

دفتريچه راهنما

VINCENT

HB7410



## فهرست:

۱. دستور العمل های ایمنی ..... ۱
۲. مشخصات ..... ۳
۳. بررسی کلی محصول ..... ۴
۴. کارکرد با دستگاه ..... ۴
۵. استفاده از مخلوط کن دستی ..... ۶
۶. استفاده از همزن ..... ۸
۷. استفاده از خردکن ..... ۹
۸. نظافت ..... ۱۰
۹. نگهداری ..... ۱۰

## ۱. دستورالعمل های ایمنی

نکات ایمنی مهم

در هنگام استفاده از لوازم برقی اصول اولیه ایمنی را رعایت کنید:

- ۱- تمامی دستورالعمل ها را مطالعه کنید.
- ۲- برای جلوگیری از برق گرفتگی ، سیم برق، دوشاخه و یا پایه موتور را در آب و یا سایر مایعات غوطه ور نکنید.
- ۳- این دستگاه نباید توسط کودکان استفاده شود و در صورت استفاده توسط کودکان باید نظارت کافی وجود داشته باشد.
- ۴- قبل از نظافت و یا باز کردن قطعات و یا زمانی که از دستگاه استفاده نمی کنید آن را از برق خارج کنید.
- ۵- به قطعات متحرک دست نزنید.
- ۶- اگر سیم دستگاه آسیب دیده است و یا دستگاه به درستی کار نمی کند و یا اگر دستگاه از میز کار سقوط کرده است از دستگاه استفاده نکنید و با مرکز خدمات مشتریان تماس بگیرید.
- ۷- سیم دستگاه دارای علامت های مهمی می باشد و در صورت آسیب دیدن نمیتوان سیم را به تنهایی تعویض نمود و باید دستگاه را کامل تعویض کرد.
- ۸- از ملحقاتی که توسط تولید کننده تولید و یا توصیه نشده اند استفاده نکنید.
- ۹- این دستگاه فقط برای مصارف خانگی است.

- ۱۰- اجازه ندهید سیم دستگاه از لبه میز کار آویزان شود و یا با سطوح داغ در تماس باشد.
- ۱۱- در زمان مخلوط کردن مایعات مخصوصا مایعات داغ از ظروف بلند استفاده کنید و یا مقدار غذا را کم کنید تا از پاشش آن به بیرون جلوگیری شود.
- ۱۲- جهت جلوگیری از هرگونه آسیب جانی یا آسیب دیدگی دستگاه، هنگام کار با دستگاه دست یا لوازم آشپزی را داخل پارچ نکنید.
- ۱۳- تیغه ها تیز هستند مراقب باشید.
- ۱۴- برای کاستن خطرات جانی تیغه ها را بدون کاسه روی پایه قرار ندهید.
- ۱۵- مطمئن شوید درپوش به درستی بسته شده است.

## ۲. مشخصات

مدل	HB7410
ولتاژ	۲۲۰-۲۴۰ VAC - ۵۰~۶۰ Hz
توان	۱۰۰۰ وات
ظرفیت ظرف مدرج	۸۰۰ ml
محتوای جعبه	مخلوط کن دستی، همزن، خردکن، ظرف مدرج، دفترچه راهنما

\* تمامی حقوق جهت تغییر مشخصات فنی و طراحی کالا بدون اطلاع قبلی، برای تولید کننده محفوظ است.

### ۳. بررسی کلی محصول

۱. تنظیم کننده سرعت

۲. قفل

۳. دکمه روشن / خاموش

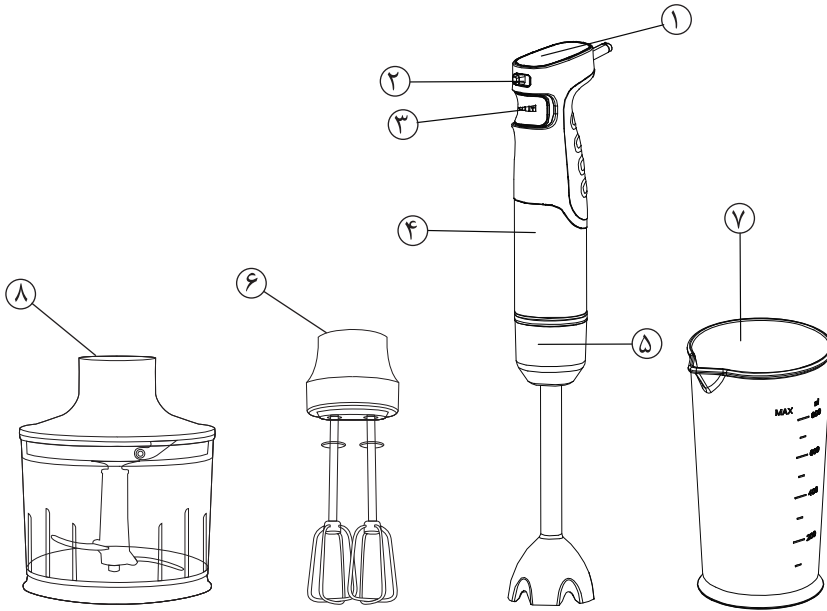
۴. بدنه اصلی دستگاه

۵. مخلوط کن ( قابل جدا شدن)

۶. همزن ( قابل جدا شدن)

۷. ظرف مدرج

۸. خردکن



\* توجه فرمایید که تصاویر موجود از دستگاه در این دفترچه نمایشی بوده و به عنوان مرجعی برای توضیحات استفاده شده است. برای اطمینان حتماً به محصول اصلی مراجعه نمایید.

#### ۴. کارکرد با دستگاه

قبل از اولین استفاده:

- دستگاه را از بسته بندی خارج کنید.
- قطعاتی که با غذا در تماس خواهند بود را به خوبی بشویید.
- هشدار: هرگز بدنه اصلی دستگاه را زیر آب نشوئید و یا آن را در آب غوطه ور نکنید.
- هشدار: قبل از جدا کردن قطعات دستگاه اطمینان حاصل نمایید که دستگاه به برق متصل نباشد.
- تمامی قطعات را با یک حوله خشک کنید.

شروع

- این دستگاه کاربردهای متنوعی دارد. مانند: مخلوط کردن، تکه کردن، هم زدن، خرد کردن و ...

## ۵. استفاده از مخلوط کن دستی

این دستگاه برای آماده سازی سس، سوپ، مایونز، غذای کودک و مخلوط کردن و شیک شیر مناسب است.

۱- بدنه اصلی و مخلوط کن را به یکدیگر متصل کنید و بدنه اصلی را در جهت عقربه های ساعت بچرخانید تا در محل خود قفل شود.

۲- غذا را داخل پارچ ریخته و مخلوط کن را داخل پارچ قرار دهید.

۳- دکمه روشن / خاموش را فشار دهید و نگهدارید با فشار بیشتر به دکمه، سرعت دستگاه بالاتر خواهد بود. نشانگر سرعت روی بدنه دستگاه، سرعت را نمایش می دهد.

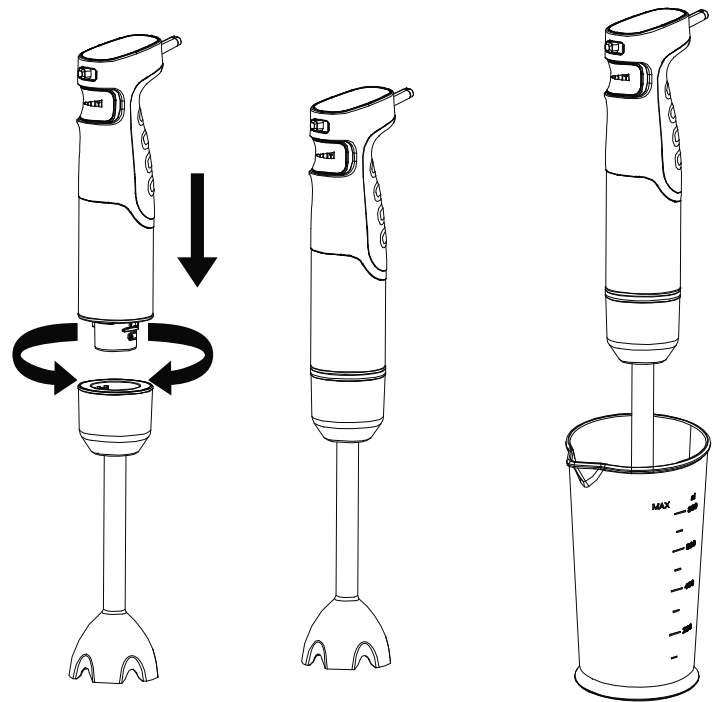
۴- دکمه را رها کنید تا دستگاه خاموش شود.

۵- با جابجا کردن دکمه قفل به سمت راست ، دکمه روشن/خاموش دستگاه قفل شده و با جابجایی مجدد آن به سمت چپ آزاد می گردد.

۶- برای جلوگیری از داغ شدن موتور بیشتر از ۱ دقیقه به صورت ممتد از دستگاه استفاده نکنید.  
توجه: تیغه دستگاه بسیار تیز است.

توجه: غذا را بدون آب فرآوری نکنید.





## ۶. استفاده از همزن

همزن فقط برای آماده سازی خامه، هم زدن سفیده تخم مرغ و دسر های آماده است.

۱- همزن را به نگهدارنده همزن روی دستگاه متصل کنید.

۲- بدنه اصلی را در جهت عقربه های ساعت بچرخانید تا با همزن روی یکدیگر قفل شوند.

۳- غذا را در ظرف مناسب بریزید.

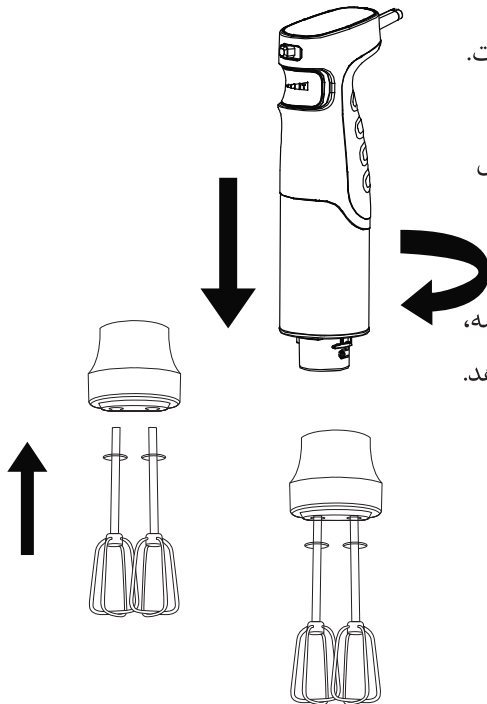
۴- دکمه روشن / خاموش را نگهدارید تا دستگاه روشن شود. با فشار بیشتر به دکمه، سرعت دستگاه بالاتر خواهد بود. نشانگر سرعت روی بدنه دستگاه سرعت را نمایش می دهد.

۵- دکمه را رها کنید تا دستگاه خاموش شود.

۶- با جابجا کردن دکمه قفل به سمت راست ، دکمه روشن/خاموش دستگاه قفل شده و با جابجایی مجدد آن به سمت چپ آزاد می گردد.

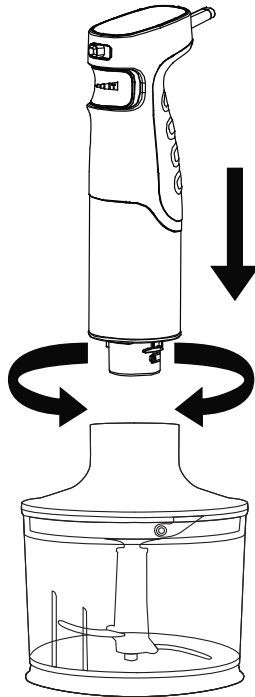
۷- برای جلوگیری از داغ شدن موتور بیشتر از ۲ دقیقه به صورت ممتد از دستگاه استفاده نکنید.

۸- از شستشوی نگهدارنده همزن در ماشین ظرفشویی خودداری نمایید.



## ۷. استفاده از خردکن

از کاسه خردکن می‌توانید برای خرد کردن گوشت، پنیر، پیاز، گیاهان، سیر، هویج، گردو، بادام، آلو و غیره استفاده کنید.  
مواد غذایی بسیار سخت مانند تکه های یخ، جوز هندی، دانه های قهوه و غلات را خرد نکنید.



- ۱- کاسه خرد کن را روی یک سطح صاف قرار دهید.
- ۲- تیغه خردکن را روی محور چرخشی کاسه قرار داده و مواد را به کاسه اضافه کنید. قطعات بزرگ غذا را به قطعات ۲ سانتی متری برش دهید.
- ۳- درب کاسه خرد کن را روی کاسه قرار داده و آنرا بچرخانید تا قفل شود. سپس بدنه اصلی را روی درب کاسه خرد کن قرار دهید. از شستشوی درب کاسه خردکن در ماشین ظرفشویی خودداری نمایید.

## نظافت:

- ۱- قبل از نظافت دستگاه را از برق خارج کنید.
- ۲- بدنه بیرونی دستگاه را با دستمال مرطوب کنید.
- ۳- تمامی قطعاتی که برای مخلوط کردن استفاده میشوند باز کرده و در آب گرم و با ماده شوینده بشوید آبکشی کرده و با حوله خشک کنید.  
توجه: از شوینده های خشن و یا زبر مانند سیم ظرفشویی استفاده نکنید این کار باعث آسیب به سطوح دستگاه میشود.  
توجه: بدنه اصلی دستگاه را با آب نشوئید. اگر غذا در برخی قسمت ها گیر کرده آن قطعه را در آب و ماده شوینده بخیسانید.
- ۴- در زمان فرآوری غذاهای رنگی ممکن است قطعات پلاستیکی تغییر رنگ بدهند. قبل از قرار دادن آنها در ماشین ظرفشویی آنها را با روغن گیاهی تمیز کنید.

## نگهداری:

دستگاه را در محیطی نگهداری کنید که در معرض رطوبت، گرد و غبار، نور مستقیم آفتاب و یا دمای شدید و یا خیلی پایین نباشد. دستگاه را دور از دسترس کودکان نگهداری کنید.

این نماد روی محصول و یا دفترچه محصول بدین معناست که دستگاه برقی یا الکترونیکی شما در پایان عمر مفید خود نباید همراه با پسماند های خانگی دفع شود. برای اطلاعات بیشتر لطفاً به سازمان محلی مربوطه و فروشنده محصول مراجعه نمایید.



# ضمانت نامه

خدمات پس از فروش



## ملاحظات عمومی

- ۱- قبل از استفاده از دستگاه دفترچه راهنما را به دقت مطالعه فرمائید.
- ۲- هر گونه خط خوردگی، لاک گرفتگی و تغییر مندرجات، ضمانت نامه را از درجه اعتبار ساقط می نماید.
- ۳- اعتبار این ضمانت نامه از تاریخ خرید به مدت دو سال است.
- ۴- به دلیل چاپ شماره سریال متناسب با هر دستگاه این ضمانت نامه قابل انتقال به سایر محصولات نیست.
- ۵- دستمزد و بهای قطعات مشمول ضمانت، فقط در دوران ضمانت دریافت نخواهد شد.
- ۶- ضمانت نامه بدون مهر فروشگاه و تاریخ خرید معتبر نمی باشد. در صورت مشاهده شرکت حق دارد نسبت به ابطال گارانتی دستگاه اقدام نماید.
- ۷- در صورتی که تاریخ کارت گارانتی از تاریخ روز و یا تاریخ فاکتور خرید جلوتر باشد، شرکت حق دارد نسبت به ابطال گارانتی دستگاه اقدام نماید.
- ۸- دستگاه را طبق مندرجات دفترچه راهنما از فروشنده تحویل بگیرید. این شرکت هیچ مسئولیتی در قبال مغایرت توضیحات فروشنده با قابلیت های دستگاه ندارد.
- ۹- اطمینان از صحت کارکرد دستگاه قبل از خرید بر عهده خریدار است.
- ۱۰- در صورت تعمیر توسط افراد غیر مجاز این ضمانت نامه فاقد اعتبار خواهد بود.
- ۱۱- در مواردی که طبق تشخیص کارشناس خدمات نیاز به تعویض کامل دستگاه باشد در صورت عدم موجودی، شرکت حق دارد دستگاه را با مدل مشابه تعویض نماید.
- ۱۲- در مواردی که طبق تشخیص کارشناس مرکز خدمات نیاز به عودت مبلغ دستگاه به مشتری باشد، شرکت حق دارد مبلغ دستگاه را طبق آخرین قیمت مورد تایید مراجع ذی صلاح در این زمینه به مشتری عودت نماید.
- ۱۳- این دستگاه فقط برای استفاده شخصی و خانگی طراحی گردیده است، لذا هرگونه استفاده حرفه ای و صنعتی دستگاه را از حالت ضمانت خارج خواهد نمود.
- ۱۴- کمبود یا نبود هر کدام از محتویات داخل کارتن (شامل لوازم جانبی و یا قطعات دستگاه) تحت هیچ شرایطی جزو ضمانت محسوب

نمی‌گردد. تحویل کامل وسالم دستگاه از فروشنده بر عهده مشتری است.  
 ۱۵- هر گونه شکستگی و آسیب فیزیکی که در اثر حمل و نقل و یا استفاده نادرست از محصول ایجاد گردد ( بنا به تشخیص کارشناس مرکز خدمات) شامل ضمانت نخواهد بود.

۱۶- در صورت تعویض قطعات خارج از ضمانت (به جز قطعات مصرفی و استهلاکی)، قطعه فروخته شده تا شش ماه پس از تاریخ خرید با ارائه اصل فاکتور بنا به تشخیص کارشناس مرکز خدمات، به صورت رایگان تعویض خواهد گردید.

۱۷- در صورت توقف بیش از یک ماه کالادر هر یک از نمایندگی‌های خدمات پس از فروش، مدت زمان توقف به دوره ضمانت اضافه خواهد شد.  
 ۱۸- در دوره ضمانت، در مواردی که در شهر محل سکونت مشتری نمایندگی خدمات وجود نداشته باشد، هزینه ارسال تا نزدیکترین نمایندگی بر عهده شرکت است.

۱۹- شستشو و نظافت دستگاه تحت هیچ شرایطی شامل ضمانت نخواهند بود. این مورد درباره کالاهایی که مشکل یا عیب آن‌ها فقط با تمیز کردن برطرف خواهد شد نیز قابل تعمیم می‌باشد.

۲۰- قطعات مصرفی کلیه محصولات تحت هیچ شرایطی شامل ضمانت نمی‌باشند. (رجوع شود به جدول قطعات مصرفی و استهلاکی)  
 ۲۱- قطعات استهلاکی کلیه محصولات تنها در مواردی که دارای عیبی باشند که پس از بررسی توسط کارشناسان مرکز خدمات محرز گردد که این عیب مربوط به پروسه تولید بوده و ربطی به استفاده ناصحیح و یا مستهلک شدن بر اثر مصرف توسط مصرف کننده ندارد حداکثر تا یکماه پس از تاریخ خرید شامل ضمانت خواهد بود. (رجوع شود به جدول قطعات مصرفی و استهلاکی)  
 ۲۲- هرگونه خرابی قطعات فاسد شدنی دستگاه مانند باطری، مایع شستشو و... که بر اثر ماندن بیش از حد دستگاه در فروشگاه ایجاد شده باشد شامل گارانتی نمی‌باشد.

* جدول قطعات مصرفی و استهلاکی		
نام دستگاه	قطعات استهلاکی	قطعات مصرفی
غذا ساز، مخلوط‌کن، آمیوه گیری، خردکن، چرخ گوشت، مخلوط‌کن دستی	تیغه ها، رنده ها، خلال ساز، چپیس ساز	-----

## ضمانت نامه | خدمات پس از فروش

مشتری گرامی!

خواهشمند است با مراجعه به آدرس: [www.2865.ir](http://www.2865.ir)

- از صحت و اصالت کالای خریداری شده اطمینان حاصل فرمایید.

- آخرین لیست مراکز فروش و خدمات پس از فروش را مشاهده نمایید.

- با ارائه انتقادات و نظرات خود ما را در خدمت رسانی بهتر یاری کنید.

دفتر مرکزی خدمات پس از فروش

تهران، بلوار میرداماد، خیابان رازان شمالی، بعد از کوچه ششم،

پلاک ۲۱، طبقه همکف

✉ [info@2865.ir](mailto:info@2865.ir)

🌐 [www.2865.ir](http://www.2865.ir)

☎ ۰۲۱-۲۸۶۵

**شکوف**  
الکترونیک سرویس



نام دستگاه : مخلوط کن دستی

مدل : HB7410

تاریخ خرید:



مهر و امضاء

فروشگاه / نماینده شرکت