

دفتريچه راهنما

VINCENT

HB3204



فهرست:

۱. هشدار های ایمنی ۱
۲. مشخصات ۲
۳. بررسی کلی محصول ۳
۴. مخلوط کن ۴
۵. نگهداری ۶

۱. هشدار های ایمنی

- قبل از استفاده از دستگاه دفترچه را مطالعه نمایید.
- اجازه ندهید کودکان و یا افراد با کم توانی ذهنی از دستگاه استفاده کنند.
- در زمان مخلوط کردن توجه داشته باشید که اجسام سخت مانند چاقو، قاشق، چنگال و ... داخل ظرف نباشد.
- زمان استفاده ممتد از دستگاه نباید بیشتر از ۱ دقیقه باشد. قبل از استفاده مجدد باید ۱ دقیقه صبر نمایید تا دستگاه خنک شود.
- اجازه ندهید سیم دستگاه از لبه میز کار آویزان شود و یا با سطوح داغ در تماس باشد.
- برای جلوگیری از برق گرفتگی، سیم برق، دوشاخه و یا پایه موتور را در آب و یا سایر مایعات غوطه ور نکنید.
- اگر سیم دستگاه آسیب دیده است و یا دستگاه به درستی کار نمی کند و یا اگر دستگاه از میز کار سقوط کرده است؛ از دستگاه استفاده نکنید و با مرکز خدمات مشتریان تماس بگیرید.
- قبل از استفاده از دستگاه مطمئن شوید که تمامی قطعات به درستی بسته شده اند و ولتاژ مورد نیاز دستگاه با ولتاژ منبع جریان الکتریسیته مطابقت دارد. اگر از دستگاه استفاده نمی کنید آن را از برق خارج کنید.
- از این دستگاه برای غذاهای در حال جوشش استفاده نکنید. پس از خنک شدن غذا از دستگاه استفاده کنید.
- به قطعات متحرک دست نزنید.
- تیغه ها تیز هستند مراقب باشید.
- از ملحقاتی که توسط تولید کننده تولید نشده و یا توصیه نشده اند استفاده نکنید.
- از دستگاه برای مخلوط کردن مواد سفت استفاده نکنید چون به تیغه ها آسیب وارد می کند.
- قبل از جدا کردن قطعات متحرک دستگاه را خاموش کنید.
- این دستگاه فقط برای مصارف خانگی مناسب است.

۲. مشخصات

مدل	HB3204
ولتاژ	۲۲۰-۲۴۰ VAC - ۵۰~۶۰ Hz
توان	۴۰۰ وات

* تمامی حقوق جهت تغییر مشخصات فنی و طراحی کالا بدون اطلاع قبلی، برای تولید کننده محفوظ است.

۳. بررسی کلی محصول

۱. تنظیم کننده سرعت

۲. دکمه روشن / خاموش

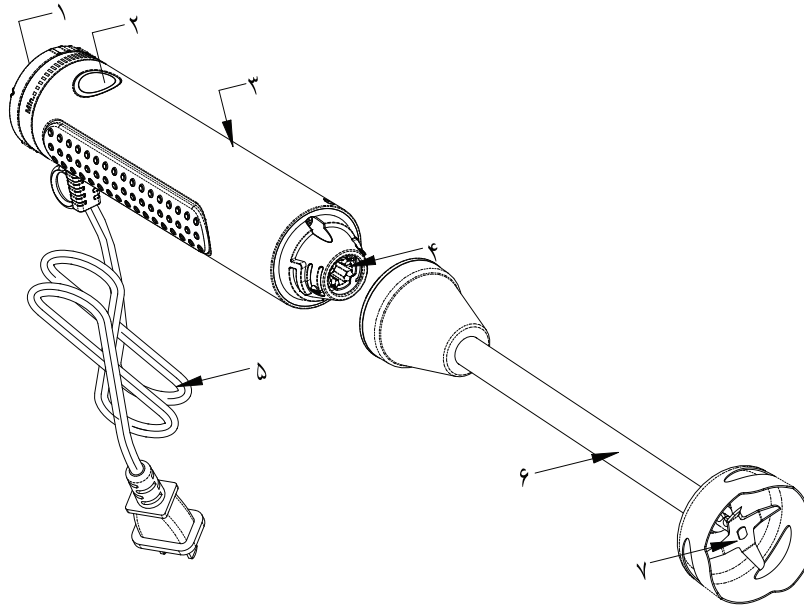
۳. بدنه

۴. اتصال

۵. سیم برق

۶. پایه

۷. تیغه مخلوط کن



* توجه فرمایید که تصاویر موجود از دستگاه در این دفترچه نمایشی بوده و به عنوان مرجعی برای توضیحات استفاده شده است. برای اطمینان حتما به محصول اصلی مراجعه نمایید.

توجه: حتما قبل از استفاده، قطعاتی که با مواد غذایی در تماس خواهند بود را به درستی بشویید.

آماده سازی قبل از استفاده:

- مواد غذایی داغ قبل از مخلوط کردن میبایست خنک شوند.
- مواد غذایی مد نظر را در ابعاد 2 cm^3 برش دهید.
- قبل از اتصال دستگاه به برق مطمئن شوید که آن را به درستی مونتاژ کرده اید.

۴. مخلوط کن

- برای مخلوط کردن مایعات مانند لبنیات، سس، آبمیوه، سوپ و شیک شیر و ...
- مخلوط کردن میوه های نرم مانند توت فرنگی ، انگور، هندوانه، موز و ...
- مخلوط کردن غذاهای پخته مانند پن کیک و کلوچه و ...

- غذا را در یک ظرف بزرگ قرار دهید.
- علامت مثلث بر روی بدنه را با علامت قفل باز در یک جهت قرار دهید و پایه را در جهت عقربه های ساعت بچرخانید تا پایه و بدنه بر روی هم قفل شوند.
- دستگاه را به برق متصل کنید. نشانگر LED دور دکمه روشن/خاموش روشن میشود.
- پایه را داخل غذا قرار دهید.
- دکمه روشن / خاموش را فشار دهید تا دستگاه روشن شود و تنظیم کننده سرعت را بچرخانید و سرعت را تنظیم کنید.
- مخلوط کن را به سمت بالا و پایین و چپ و راست حرکت دهید.

از جدول زیر میتوانید جهت سهولت کار استفاده نمایید:

غذا	مقدار	زمان	سرعت
میوه نرم	۱۰۰-۲۰۰ گرم	۴۰ ثانیه	سرعت بالا
مایعات	۱۰۰-۴۰۰ میلی لیتر	۵۰ ثانیه	سرعت متوسط و بالا
غذای پخته	۱۰۰-۳۰۰ میلی لیتر	۳۰ ثانیه	سرعت بالا

نگهداری:

- ۱- قبل از نظافت و نگهداری دستگاه را از برق خارج کنید.
- ۲- بدنه حاوی موتور را در آب غوطه ور نکنید. آن را زیر آب و یا در ماشین ظرفشویی نشوئید. آن را با پارچه مرطوب تمیز کنید.
- ۳- بعد از نظافت، پایه را خشک کنید.

این نماد روی محصول و یا دفترچه محصول بدین معناست که دستگاه برقی یا الکترونیکی شما در پایان عمر مفید خود نباید همراه با پسماند های خانگی دفع شود. برای اطلاعات بیشتر لطفا به سازمان محلی مربوطه و فروشنده محصول مراجعه نمایید.



ضمانت نامه

خدمات پس از فروش



ملاحظات عمومی

- ۱- قبل از استفاده از دستگاه دفترچه راهنما را به دقت مطالعه فرمائید.
- ۲- هر گونه خط خوردگی، لاک گرفتگی و تغییر مندرجات، ضمانت نامه را از درجه اعتبار ساقط می نماید.
- ۳- اعتبار این ضمانت نامه از تاریخ خرید به مدت دو سال است.
- ۴- به دلیل چاپ شماره سریال متناسب با هر دستگاه این ضمانت نامه قابل انتقال به سایر محصولات نیست.
- ۵- دستمزد و بهای قطعات مشمول ضمانت، فقط در دوران ضمانت دریافت نخواهد شد.
- ۶- ضمانت نامه بدون مهر فروشگاه و تاریخ خرید معتبر نمی باشد. در صورت مشاهده شرکت حق دارد نسبت به ابطال گارانتی دستگاه اقدام نماید.
- ۷- در صورتی که تاریخ کارت گارانتی از تاریخ روز و یا تاریخ فاکتور خرید جلوتر باشد، شرکت حق دارد نسبت به ابطال گارانتی دستگاه اقدام نماید.
- ۸- دستگاه را طبق مندرجات دفترچه راهنما از فروشنده تحویل بگیرید. این شرکت هیچ مسئولیتی در قبال مغایرت توضیحات فروشنده با قابلیت های دستگاه ندارد.
- ۹- اطمینان از صحت کارکرد دستگاه قبل از خرید بر عهده خریدار است.
- ۱۰- در صورت تعمیر توسط افراد غیر مجاز این ضمانت نامه فاقد اعتبار خواهد بود.
- ۱۱- در مواردی که طبق تشخیص کارشناس خدمات نیاز به تعویض کامل دستگاه باشد در صورت عدم موجودی، شرکت حق دارد دستگاه را با مدل مشابه تعویض نماید.
- ۱۲- در مواردی که طبق تشخیص کارشناس مرکز خدمات نیاز به عودت مبلغ دستگاه به مشتری باشد، شرکت حق دارد مبلغ دستگاه را طبق آخرین قیمت مورد تایید مراجع ذی صلاح در این زمینه به مشتری عودت نماید.
- ۱۳- این دستگاه فقط برای استفاده شخصی و خانگی طراحی گردیده است، لذا هرگونه استفاده حرفه ای و صنعتی دستگاه را از حالت ضمانت خارج خواهد نمود.
- ۱۴- کمبود یا نبود هر کدام از محتویات داخل کارتن (شامل لوازم جانبی و یا قطعات دستگاه) تحت هیچ شرایطی جزو ضمانت محسوب

نمی‌گردد. تحویل کامل و سالم دستگاه از فروشنده بر عهده مشتری است.

۱۵- هر گونه شکستگی و آسیب فیزیکی که در اثر حمل و نقل و یا استفاده نادرست از محصول ایجاد گردد (بنا به تشخیص کارشناس مرکز خدمات) شامل ضمانت نخواهد بود.

۱۶- در صورت تعویض قطعات خارج از ضمانت (به جز قطعات مصرفی و استهلاکی)، قطعه فروخته شده تا شش ماه پس از تاریخ خرید با ارائه اصل فاکتور بنا به تشخیص کارشناس مرکز خدمات، به صورت رایگان تعویض خواهد گردید.

۱۷- در صورت توقف بیش از یک ماه کالا در هر یک از نمایندگی‌های خدمات پس از فروش، مدت زمان توقف به دوره ضمانت اضافه خواهد شد.

۱۸- در دوره ضمانت، در مواردی که در شهر محل سکونت مشتری نمایندگی خدمات وجود نداشته باشد، هزینه ارسال تا نزدیکترین نمایندگی بر عهده شرکت است.

۱۹- شستشو و نظافت دستگاه تحت هیچ شرایطی شامل ضمانت نخواهند بود. این مورد درباره کالاهایی که مشکل یا عیب آن‌ها فقط با تمیز کردن برطرف خواهد شد نیز قابل تعمیم می‌باشد.

۲۰- قطعات مصرفی کلیه محصولات تحت هیچ شرایطی شامل ضمانت نمی‌باشند. (رجوع شود به جدول قطعات مصرفی و استهلاکی)

۲۱- قطعات استهلاکی کلیه محصولات تنها در مواردی که دارای عیبی باشند که پس از بررسی توسط کارشناسان مرکز خدمات محرز گردد که این عیب مربوط به پروسه تولید بوده و ربطی به استفاده ناصحیح و یا مستهلک شدن بر اثر مصرف توسط مصرف کننده ندارد حداکثر تا یکماه پس از تاریخ خرید شامل ضمانت خواهد بود. (رجوع شود به جدول قطعات مصرفی و استهلاکی)

۲۲- هرگونه خرابی قطعات فاسد شدنی دستگاه مانند باتری، مایع شستشو و... که بر اثر ماندن بیش از حد دستگاه در فروشگاه ایجاد شده باشد شامل گارانتی نمی‌باشد.

* جدول قطعات مصرفی و استهلاکی		
نام دستگاه	قطعات استهلاکی	قطعات مصرفی
غذا ساز، مخلوط کن، آمیوه گیری، خردکن، چرخ گوشت، مخلوط کن دستی	تیغه ها، رنده ها، خلال ساز، چپیس ساز	----

ضمانت نامه | خدمات پس از فروش

مشتری گرامی!

خواهشمند است با مراجعه به آدرس: www.2865.ir
- از صحت و اصالت کالای خریداری شده اطمینان حاصل فرمایید.
- آخرین لیست مراکز فروش و خدمات پس از فروش را مشاهده نمایید.
- با ارائه انتقادات و نظرات خود ما را در خدمت رسانی بهتر یاری کنید.

دفتر مرکزی خدمات پس از فروش

تهران، بلوار میرداماد، خیابان رازان شمالی، بعد از کوچه ششم،
پلاک ۲۱، طبقه همکف

✉ info@2865.ir

🌐 www.2865.ir

☎ ۰۲۱-۲۸۶۵

شکوف
الکترونیک سرویس

نام دستگاه : مخلوط کن دستی

مدل : HB3204

تاریخ خرید:



مهر و امضاء

فروشگاه / نماینده شرکت