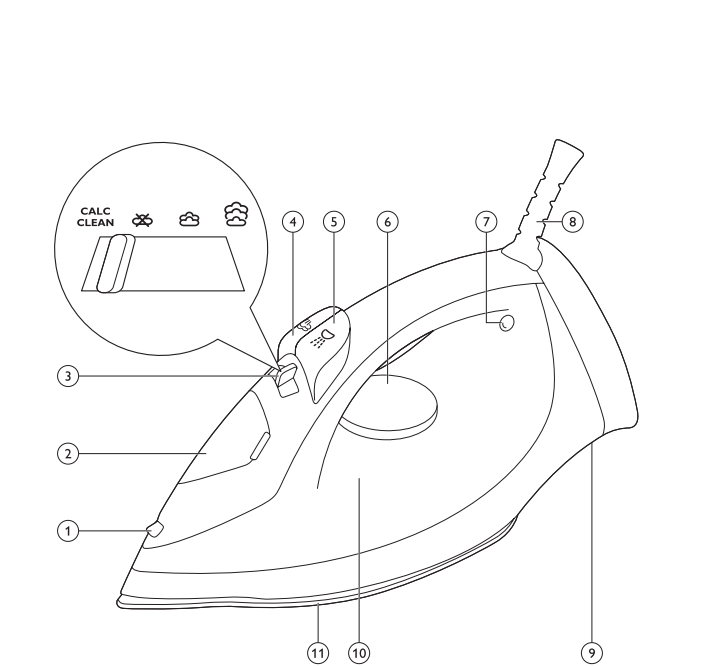


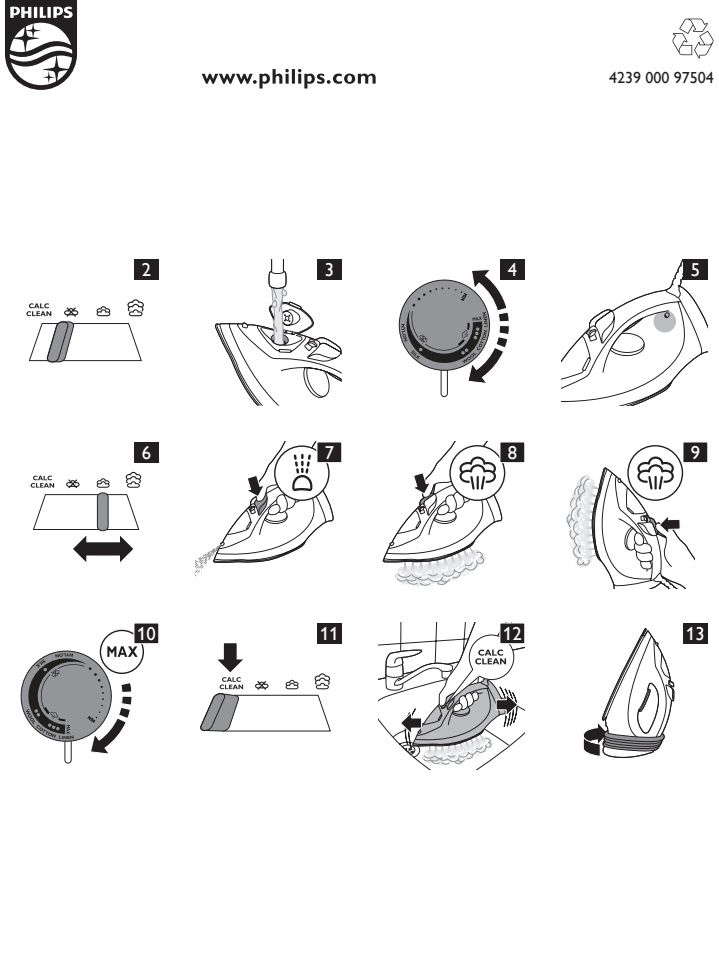


دليل المستخدم	User manual
راهنمای کاربر	Manual do utilizador

1



www.philips.com	4239 000 97504
------------------------	-----------------------



العربية
الوصف العام (شكل ١)
<div> <div>1 فوهة البخار</div> <div>2 غطاء فتحة التعبئة</div> <div>3 مفتاح التحكم في البخار</div> <div> <div><div> </div>CALC CLEAN</div> <div>= وظيفة تنظيف الكالس</div> </div> <div> <div>☒ = الكي الجاف</div> <div>☒ = الحد الأقصى من البخار</div> <div>☒ = بخار التريو</div> <div>4 ررضخ البخار</div> <div>5 زر البخار</div> <div>6 قرص التحكم في درجة الحرارة</div> <div>7 مصباح درجة الحرارة</div> <div>8 سلك التيار الكهربائي</div> <div>9 لوحة الطراز</div> <div>10 خزان الماء بمؤشر لمستوى الحد الأقصى للماء MAX</div> <div>11 قاعدة الكي</div> </div> </div>
استخدام الجهاز:
تعبئة خزان الماء

ملاحظة: هذا الجهاز مصمم لاستخدام ماء الصنبور. إذا كنت تعيش في منطقة تتسم بعسر المياه (مياه غير معالجة)، فسوف تتكون الرواسب بسرعة. وفي هذه الحالة نوصيك بخلط ٥٠٪ من الماء المقطر و٥٠٪ من ماء الصنبور لإزالة عمر جهازك.

ملاحظة: لا تضع المطر أو الخل أو النشأء أو مواد تنظيف الكلس أو المواد المساعدة في الكي أو المياه العالجة كيميائيا لإزالة الكلس أو أية مواد كيميائية أخرى داخل خزان الماء.

١ اضبط زر التحكم في البخار على الوضع **☒** (الكي الجاف) (شكل ٢).

٢ املاُ خزان الماء حتى مؤشر الحد الأقصى MAX بالماء (شكل ٢).

٣ اغلق غطاء فتحة التعبئة.

اختيار إعداد درجة الحرارة والبخار				
جدول ١				
نوع القماش	إعداد درجة الحرارة	عداد البخا	رضخ البخار	بخاخ
كتان	MAX	☒ ☒	نعم	نعم
قطن	●●●	☒ ☒	نعم	نعم
صوف	●●	☒	لا	نعم
حرير	●	☒	لا	لا
الأقمشة الصناعية (مثل الأكريليك والنايلون والبولياميد والبوليستر).	●	☒	لا	لا

١ راجع الجدول ١ لضبط قرص درجة الحرارة على الإعداد المناسب للثوب (شكل ٤).

٢ ضع المكواة على قاعدتها وقم بتوصيلها بالتيار الكهربائي، يضيء مصباح درجة الحرارة للإشارة إلى أنه جاري تسخين المكواة (شكل ٥).

٣ عندما ينطفئ مصباح درجة الحرارة، تصل المكواة إلى درجة الحرارة المضبوطة.

٤ راجع الجدول ١ لتحديد إعداد البخار المتوافق مع درجة الحرارة التي ضبطتها (شكل ٦).

ملاحظة: لاستخدام بخار التريو ☒، احفظ بالضغط على مفتاح التحكم في البخار على وضع بخار التريو ☒ باستمرار.

تنبيه: لا تقم بضبط مفتاح التحكم في البخار على إعداد بخار إذا كنت قد قمت بضبط درجة حرارة أقل من ●● أو إذا كانت المكواة قيد التسخين (عندما يضيء مصباح درجة الحرارة). وإلا فسوف يتسرب الماء من المكواة.

الميزات
وظيفة البخاخ
<ul style="list-style-type: none">اضغط على مفتاح البخاخ لترطيب قطعة القماش التي ترغب في كيها. يساعدك ذلك على التخلص من التجاعيد الشديدة (شكل ٧).
وظيفة ضخ البخار
<ul style="list-style-type: none">اضغط وحررزضخ البخار للحصول على كمية بخار قوية للتخلص من التجاعيد الشديدة (شكل ٨).
الكي بالبخار في الوضع الرأسي (أنواع محددة فقط)
<ul style="list-style-type: none">يمكن استخدام وظيفة ضخ البخار عند حمل المكواة في الوضع الرأسي لإزالة التجاعيد من الملابس المعلقة والستائر وغيرها (شكل ٩).
الكي الجاف
<ul style="list-style-type: none">اضبط مفتاح التحكم في البخار على ☒ (الكي الجاف) للكي بدون بخار(شكل ٢).
التنظيف والصيانة
التنظيف

١ اضبط مفتاح التحكم في البخار على الوضع ☒ (الكي الجاف)، ثم افضل التيار الكهربائي عن المكواة واتركها لتبرد. (شكل ٢)

٢ قم بتفريغ خزان الماء من أي ماء متقي.

٣ امسح الأوساخ وأية رواسب أخرى تخرج من قاعدة المكواة بقطعة قماش مبللة وموظف(سائل)غير كاشط.

تنبيه: يجب أن تتجنب الاحتكاك الشديد لقاعدة الكي مع الأشياء المعدنية حتى تظل لمساء. لا تستخدم أبدًا سلك تنظيف الصحن أو الخل أو المواد الكيميائية الأخرى لتنظيف قاعدة الكي.

ملاحظة: انشطف الخزان بماء الصنبور بانتظام. قم بتفريغ خزان الماء بعد الشطف.

وظيفة تنظيف الكلس
هام: لإزالة العمر الافتراضي للجهاز والمحافظة على أداء جيد للكي بالبخار، استخدم وظيفة Calc-Clean مرة كل أسبوعين. إذا كنت تعيش في منطقة تتسم بعسر المياه، (أي عندما يتراكم الكلس خارج قاعدة المكواة أثناء الكي)، ينبغي استخدام وظيفة Calc-Clean على نحو متكرر.
<ul style="list-style-type: none">تأكد من فصل المكواة عن الكهرباء ثم اضبط مفتاح التحكم في البخار على ☒ (الكي الجاف) (شكل ٢). املأ خزان الماء حتى مؤشر الحد الأقصى MAX (شكل ٢). لا تضع الخل أو أية مواد تنظيف أخرى داخل خزان الماء. قم بتوصيل المكواة بالكهرباء واضبط قرص درجة الحرارة على MAX (شكل 10). انزع قابس المكواة عند انطفاء مصباح درجة الحرارة. أمسك بالمكواة فوق الحوض. اضبط مفتاح التحكم في البخار على وضع تنظيف الكلس وثبته (شكل 11). قم بهز المكواة بلطف حتى ينفد الماء كليًا من الخزان (شكل 12). تنبيه: أثناء شطف وخرج الكلس، يخرج كذلك للبخار والماء المغلي من قاعدة الكي. اضبط زر التحكم في البخار على الوضع ☒ مرة أخرى (الكي الجاف) (شكل ٢). ملاحظة: كمر عملية تنظيف الكلس إذا كان الماء الخارج من المكواة لازال يحتوي على جزئيات كلسية.
بعد عملية التنظيف بوظيفة Calc-Clean
<ul style="list-style-type: none">قم بتوصيل المكواة بالكهرباء. دع المكواة تسخن لتجفيف قاعدة المكواة. انزع قابس المكواة عند انطفاء مصباح درجة الحرارة. مرر المكواة برفق على قطعة من القماش لإزالة أية بقع مائية متكونة على قاعدة الكي. اترك المكواة لتبرد قبل تخزينها.
التخزين
<ul style="list-style-type: none">افصل المكواة عن التيار الكهربائي واضبط مفتاح التحكم في البخار على الوضع ☒ (الكي الجاف) (شكل ٢). لف سلك الكهرباء حول موضع تخزين السلك وقم بتخزين المكواة على قاعدتها (شكل 13).
استكشاف الأعطال وإصلاحها

١	قم بتوصيل المكواة بالكهرباء. دع المكواة تسخن لتجفيف قاعدة المكواة.
٢	انزع قابس المكواة عند انطفاء مصباح درجة الحرارة.
٣	مرر المكواة برفق على قطعة من القماش لإزالة أية بقع مائية متكونة على قاعدة الكي.
٤	اترك المكواة لتبرد قبل تخزينها.

المشكلة	السبب المحتمل	الحل
تسقط قطرات مياه من قاعدة المكواة أو تظهر قطرات مبللة على الثوب أثناء الكي.	درجة الحرارة المضبوطة منخفضة للغاية مما يجعلها غير مناسبة للكي بالبخار.	اختر درجة حرارة مناسبة للكي بالبخار. انظر جدول ١.
فصل المكواة عن التيار الكهربائي واضبط مفتاح التحكم في البخار على الوضع ☒ (الكي الجاف) (شكل ٢).	ربما وضعت أحد الإضافات في خزان الماء.	اشطف خزان الماء و لا تضع أي سائل إضافي بداخله.
وظيفة ضخ البخار لا تعمل بصورة سليمة (تتسرب المياه من قاعدة المكواة).	ربما استخدمت وظيفة ضخ البخار أكثر من اللازم وعلى فترات زمنية قصيرة.	انتظر فترة وجيزة قبل استخدام وظيفة ضخ البخار مرة أخرى.
تخرج شوائب ومواد ملوثة من قاعدة الكي أثناء عملية الكي.	لقد استخدمت وظيفة ضخ البخار على إعداد منخفض للغاية لدرجة الحرارة.	اضبط درجة حرارة الكي على وظيفة ضخ البخار الممكن استخدامها (من ●● إلى MAX).
تخرج شوائب ومواد ملوثة من قاعدة الكي أثناء عملية الكي.	يؤدي الماء العسر إلى تكون الشوائب داخل قاعدة الكي.	استخدم عملية التنظيف بوظيفة Calc-Clean (راجع فصل "التنظيف والصيانة"، قسم "نظام Calc-Clean")
قطرات الماء تتسرب من قاعدة المكواة بعد أن يتم تبريد المكواة أو تخزينها.	لقد قمت بوضع المكواة في وضعية أفقية في الوقت الذي يكون فيه خزان الماء ممتلئ.	افرع خزان الماء واضبط مفتاح التحكم في البخار على الوضع "جاف" بعد الاستخدام. خزن المكواة مع تثبيتها على قاعدتها الخلفية.
تتسرب المياه من غطاء فتحة التعبئة.	لقد قمت بتعبئة خزان الماء بصورة زائدة.	لا تقم بتعبئة خزان الماء إلى ما بعد مؤشر الحد الأقصى MAX. قم بصب الماء الزائد من خزان الماء.

العربية
الوصف العام (شكل ١)
<div> <div>1 فوهة البخار</div> <div>2 غطاء فتحة التعبئة</div> <div>3 مفتاح التحكم في البخار</div> <div> <div><div> </div>CALC CLEAN</div> <div>= وظيفة تنظيف الكالس</div> </div> <div> <div>☒ = الكي الجاف</div> <div>☒ = الحد الأقصى من البخار</div> <div>☒ = بخار التريو</div> <div>4 ررضخ البخار</div> <div>5 زر البخار</div> <div>6 قرص التحكم في درجة الحرارة</div> <div>7 مصباح درجة الحرارة</div> <div>8 سلك التيار الكهربائي</div> <div>9 لوحة الطراز</div> <div>10 خزان الماء بمؤشر لمستوى الحد الأقصى للماء MAX</div> <div>11 قاعدة الكي</div> </div> </div>
استخدام الجهاز:
تعبئة خزان الماء

العربية
الوصف العام (شكل ١)
<div> <div>1 فوهة البخار</div> <div>2 غطاء فتحة التعبئة</div> <div>3 مفتاح التحكم في البخار</div> <div> <div><div> </div>CALC CLEAN</div> <div>= وظيفة تنظيف الكالس</div> </div> <div> <div>☒ = الكي الجاف</div> <div>☒ = الحد الأقصى من البخار</div> <div>☒ = بخار التريو</div> <div>4 ررضخ البخار</div> <div>5 زر البخار</div> <div>6 قرص التحكم في درجة الحرارة</div> <div>7 مصباح درجة الحرارة</div> <div>8 سلك التيار الكهربائي</div> <div>9 لوحة الطراز</div> <div>10 خزان الماء بمؤشر لمستوى الحد الأقصى للماء MAX</div> <div>11 قاعدة الكي</div> </div> </div>
استخدام الجهاز:
تعبئة خزان الماء

ملاحظة: هذا الجهاز مصمم لاستخدام ماء الصنبور. إذا كنت تعيش في منطقة تتسم بعسر المياه (مياه غير معالجة)، فسوف تتكون الرواسب بسرعة. وفي هذه الحالة نوصيك بخلط ٥٠٪ من الماء المقطر و٥٠٪ من ماء الصنبور لإزالة عمر جهازك.

ملاحظة: لا تضع المطر أو الخل أو النشأء أو مواد تنظيف الكلس أو المواد المساعدة في الكي أو المياه العالجة كيميائيا لإزالة الكلس أو أية مواد كيميائية أخرى داخل خزان الماء.

١ اضبط زر التحكم في البخار على الوضع **☒** (الكي الجاف) (شكل ٢).

٢ املاُ خزان الماء حتى مؤشر الحد الأقصى MAX بالماء (شكل ٢).

٣ اغلق غطاء فتحة التعبئة.

اختيار إعداد درجة الحرارة والبخار				
جدول ١				
نوع القماش	إعداد درجة الحرارة	عداد البخا	رضخ البخار	بخاخ
كتان	MAX	☒ ☒	نعم	نعم
قطن	●●●	☒ ☒	نعم	نعم
صوف	●●	☒	لا	نعم
حرير	●	☒	لا	لا
الأقمشة الصناعية (مثل الأكريليك والنايلون والبولياميد والبوليستر).	●	☒	لا	لا

انتخاب درجة حرارت و حالت بخار				
جدول ١				
نوع پارچه	میزان درجه حرارت	میزان بخار	افزایش بخار	اسپری بخار
نخی حداکت	MAX	☒ ☒	بلي	بلي
کتانی	●●●	☒ ☒	بلي	بلي
پشم	●●	☒	خير	بلي
ايريشم	●	☒	خير	خير
پارچه های الیاف مصنوعی (مثلا اکريلیک، نایلون، پل، آمید، پلی استر).	●	☒	خير	خير

- ١ به جدول ١ برای تنظیم درجه حرارت روی وضیعت مناسب پارچه خود قرار دهید (شکل ٢).
- ٢ اُتو را روی پاشنه قرار داده و دوشاخه را به پریز بزنید. چراغ درجه حرارت روشن می شود تا نشان دهد اُتو در حال داغ شدن است (شکل ٥).
- ٣ هنگامی که چراغ درجه حرارت خاموش می شود، اُتو به درجه حرارت صحیح رسیده است.
- ٤ به جدول ١ برای انتخاب حالت بخار که مناسب درجه حرارت انتخاب شده باشد مراجعه کنید (شکل ٦).

توجه: برای استفاده از بخاز توریو ☒، کنترل بخار را روی وضیعت بخار توریو ☒ به صورت مداوم فشار دهید.

احتیاط: چنانچه درجه حرارت تنظیم شده کمتر از ●●● باشد یا هنگامی که اُتو هنوز در حال داغ شدن است (هنگامی که چراغ درجه حرارت روشن است) کنترل بخار را روی وضیعت بخار قرار ندهید. در غیر این صورت آب ممکن است از اُتو چکه کند.

خصوصیتها
مملکرد اسپری
<ul style="list-style-type: none">دکمه اسپری را برای مرطوب کردن پارچه ای که باید اُتو شود فشار دهید. این کار به از میان بردن چروکهای سخت کمک می کند (شکل ٧).
مملکرد افزایش بخار
<ul style="list-style-type: none">دکمه افزایش بخار را برای فشار بخار قوی فشار دهید تا چروکهای سخت را برطرف کنید (شکل ٨).
بخار عمودی (فقط مدلهای خاص)
<ul style="list-style-type: none">می توانید از عملکرد افزایش بخار هنگامی که اُتو در وضیعت عمودی گرفته اید استفاده کنید تا چروکهای لباسهایی که آویزان هستند، برده ها یا موارد مشابه را برطرف کنید (شکل ٩).
اُتو کردن بدون بخار
<ul style="list-style-type: none">کنترل بخار را روی ☒ (اُتو بدون بخار) قرار دهید تا بدون بخار اُتو کنید (شکل ٢).
تمیز کردن و نگهداری
تمیز کردن

- ١ کنترل بخار را روی ☒ (اُتو بدون بخار) تنظیم کنید. دوشاخه اُتو را بیرون بکشید و بگذارید تا اُتو خنک شود. (شکل ٢).
- ٢ آب باقیمانده در مخزن آب را تخلیه کنید.
- ٣ رسوبات و هرگونه مواد بجا مانده را با استفاده از یک پارچه نمدار و یک ماده تمیزکننده غیرسایشی (مایع) از روی صفحه اُتو پاک کنید.
- احتیاط: برای صیقلی نگاه داشتن صفحه اُتو، از تماس محکم صفحه با اشیاء فلزی جلوگیری بعمل آورید. هرگز از سیم ظرف شویی، سبزه ها یا مواد شیمیایی دیگر برای تمیز کردن صفحه اُتو استفاده نکنید.

توجه: مخزن به صورت منظم با آب شیر بشویید. مخزن آب را قبل از پاک کردن تخلیه کنید.

مملکرد پاک کردن رسوب
<p>مهم: برای طولانی کردن عمر دستگاه و حفظ عملکرد بخارزن مطلوب، از عملکرد Calc-Clean هر دو هفته یکبار استفاده کنید. چنانچه سختی آب منطقه شما بالا باشد (یعنی وقتی که رسوب در هنگام اُتو کردن از صفحه اُتو خارج می شود)، از عملکرد رسوب زدایی باید بیشتر استفاده شود.</p>

١ مطمئن شوید که دوشاخه دستگاه از پریز بیرون کشیده شده است و کنترل بخار روی علامت ☒ (اُتو کردن خشک) تنظیم شده است (شکل ٢).

٢ مخزن آب را تا میزان MAX (حداکثر) پر کنید (شکل ٢).

سبزه یا سایر مواد جرم زدا در مخزن آب اُتو نریزید.

٣ دوشاخه اُتو را به برق وصل کرده و درجه تنظیم درجه حرارت را روی MAX (شکل 10) قرار دهید.

٤ هنگامی که چراغ درجه حرارت خاموش شده است دوشاخه اُتو را از برق بکشید.

٥ اُتو را روی سینک بگردید. دکمه کنترل بخار را روی وضیعت پاک کردن رسوب قرار داده و اُتو را نگاهدارید (شکل 11).

٦ به آرامی اُتو را تکان داده تا تمام آب مخزن تمام شود (شکل 12).

احتیاط: در حالیکه جرم بیرون می آید، بخار و آب چوش هم از کف اُتو بیرون می آید.

٧ درجه کنترل بخار را مجددا روی وضیعت ☒ (اُتو بدون بخار) تنظیم کنید (شکل ٢).

توجه: در صورتی که آب خارج شده از اُتو هنوز دارای ذرات رسوب است، عمل رسوب زدایی را تکرار کنید.

بعد از عمل پاک کردن رسوبات
<ul style="list-style-type: none">دوشاخه اُتو را به پریز بزنید. بگذارید اُتو داغ شده تا کف اُتو را خشک کند. هنگامی که چراغ درجه حرارت خاموش شده است دوشاخه اُتو را از برق بکشید. اُتو را به نرمی روی یک تکه پارچه حرکت دهید تا لکه های آب کف اُتو را پاک کنید. قبل از ذخیره کردن، اجازه دهید تا اُتو خنک شود.

نگهداری
<ul style="list-style-type: none">١ دوشاخه اُتو را از پریز بیرون کشیده و کنترل بخار را روی ☒ (اُتو بدون بخار) تنظیم کنید. (شکل ٢). ٢ سیم برق را دور بخشن ذخیره سیم ببینجاید و اُتو را روی پاشنه قرار دهید (شکل 13).
عیب یابی

این فصل مشکلات معمول که هنگام استفاده از دستگاه یا آن مواجه می شوید را بطور خلاصه تشریح می کند. اگر نتوانستید با اطلاعات زیر مشکل را حل کنید برای مشاهده لیست سوالات موصول به www.philips.com/support مراجعه کنید یا با مرکز مراقبت از مشتری در کشور خود تماس بگیرید (به برگه ضمانت جهانی برای جزئیات بیشتر مراجعه کنید).

مشکل	علت احتمالی	راه حل
قطرات آب از کف اُتو خارج می شود یا روی پارچه هنگام اُتوکنش لکه های آب ایجاد می شود.	درجه حرارت تنظیم شده برای اُتوکنش بخار بیش از حد کم است.	درجه حرارت اُتوکنش را روی درجه مناسب برای اُتو کنش با بخار تنظیم کنید. به جدول ١ مراجعه کنید.
ماده آفرونی در مخزن آب ریخته اید.	ماده آفرونی در مخزن آب ریخته اید.	مخزن آب را بشویید و هیچ گونه ماده آفرونی در آن نریزید.
عملکرد افزایش بخار درست کار نمی کند (آب از کف اُتو چکه می کند).	ممکن است شما از عملکرد افزایش بخار در مدت زمان کوتاه بیش از حد استفاده کرده باشید.	قبل از استفاده مجدد از عملکرد افزایش بخار قدری صبر کنید.
از عملکرد بخار در درجه حرارت بیش از حد پایین استفاده کرده اید.	درجه حرارت بخار در درجه ای تنظیم کنید که بتوانید از عملکرد بخار استفاده کنید (●● تا MAX).	درجه حرارت اُتو کنش را در درجه ای تنظیم کنید که بتوانید از عملکرد بخار استفاده کنید (●● تا MAX).
در هنگام اُتو کنش رسوبات و ناخالصی از صفحه اُتو خارج می شوند.	آب سخت در داخل صفحه اُتو تشکیل رسوب داده است.	از عملکرد جرم گیری استفاده کنید (به فصل "تمیز کردن و نگهداری"، بخش "عملکرد Calc-Clean" مراجعه کنید).
آب هنگام خنک شدن اُتو یا بعد از ذخیره کردن اُتو از صفحه آن نشنت می کند.	هنگامی که هنوز آب در مخزن آب وجود داشته، اُتو در وضیعت افقی قرار داده شده بود.	مخزن آب را خالی کرده و کنترل بخار (خشک) قرار دهید. اُتو را روی پاشنه قرار داده و ذخیره کنید.
آب از سرپوش روزنه بر گردن نشنت می کند.	بیش از حد مخزن را از آب پر کرده اید.	مخزن آب را فتراز علامت MAX (حداکثر) پر نکنید. آب اضافه را از مخزن آب بیرون بریزید.
هنگامی که کنترل بخار در وضیعت بخار توریو فشار می دهم، دکمه کنترل بخار به جای خود برمی گردد.	کنترل بخار را در وضیعت بخار توریو نگاه نداشته اید.	اگر بخواهید از بخار توریو استفاده کنید، باید کنترل بخار را بطور مداوم در وضیعت بخار توریو نگه دارید. برای سایر تنظیمات بخار، لازم نیست این کار را انجام دهید.

توجه: این دستگاه برای کار با آب نپشر ساخته شده است. اگر در منطقه ای زندگی می کند که املاح آب آن زیاد باشد، جرم به سرعت تشکیل خواهد شد. در این حالت، توصیه می شود ٥٠٪ آب مقطر و ٥٠٪ آب شیر را برای طولانی تر کردن عمر دستگاه با یکدیگر مخلوط کنید.

توجه: عطر، سبزه، نشاسته، مواد جرم زدا، مواد کمکی اُتو کنش، یا آب جرم زدایی شده به طریق شیمیایی یا سایر مواد شیمیایی را درون مخزن آب نریزید.

١ درجه کنترل بخار را روی وضیعت ☒ (اُتو بدون بخار) تنظیم کنید. (شکل ٢).

٢ مخزن آب را تا علامت MAX پر کنید (شکل ٢).

٣ سرپوش روزنه پر کردن را ببندید.