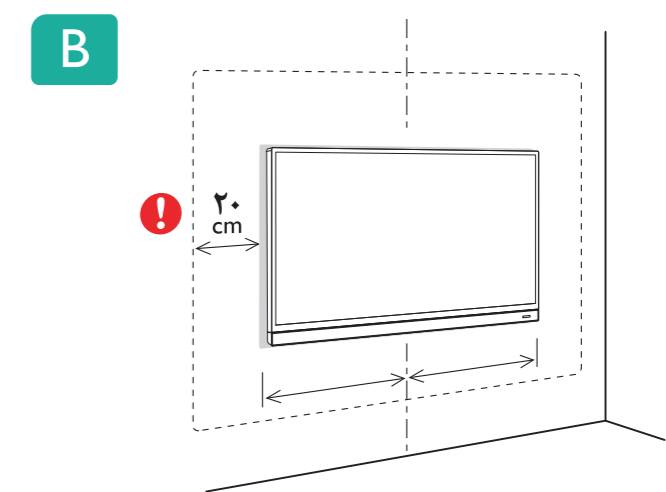
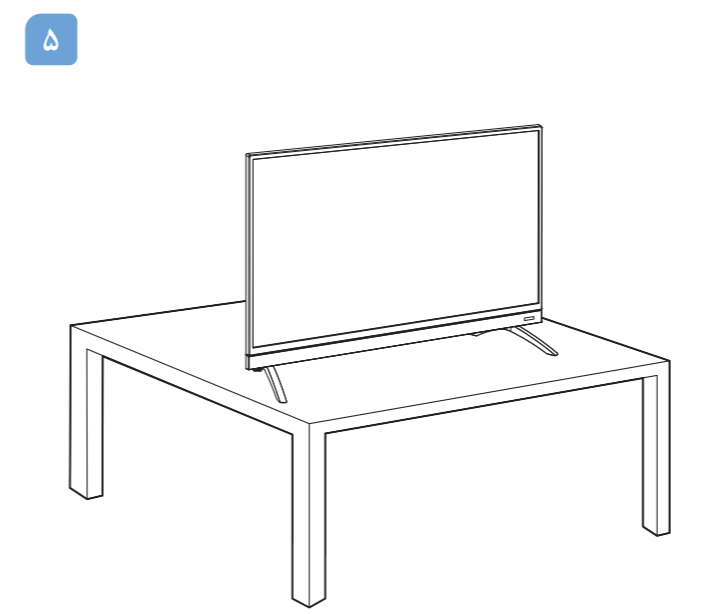
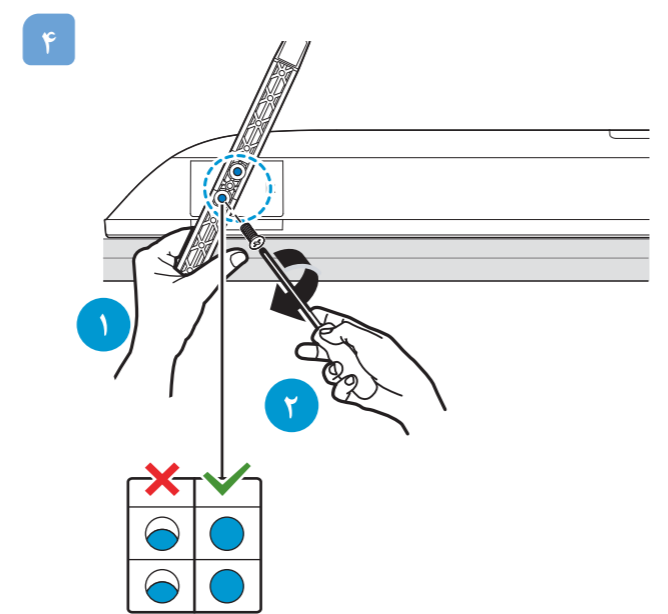
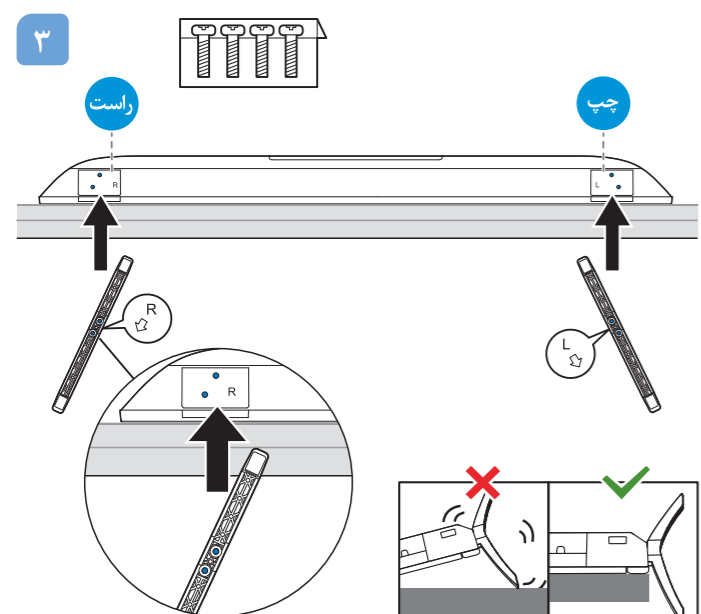
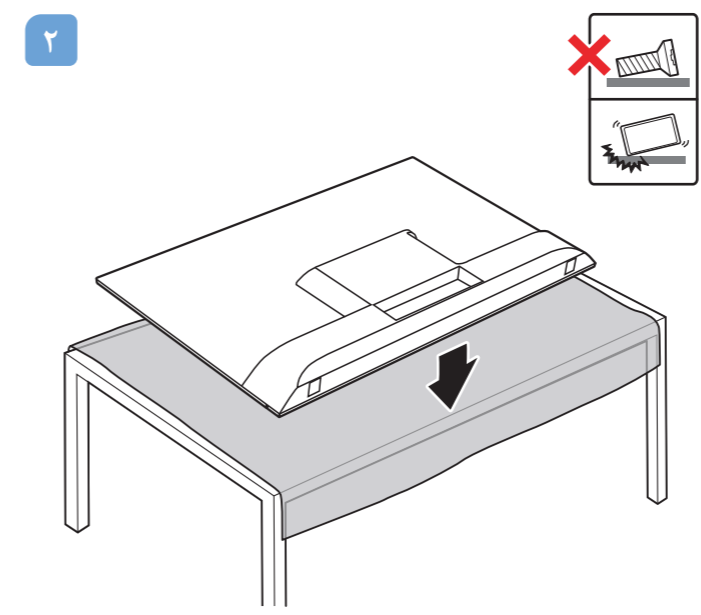
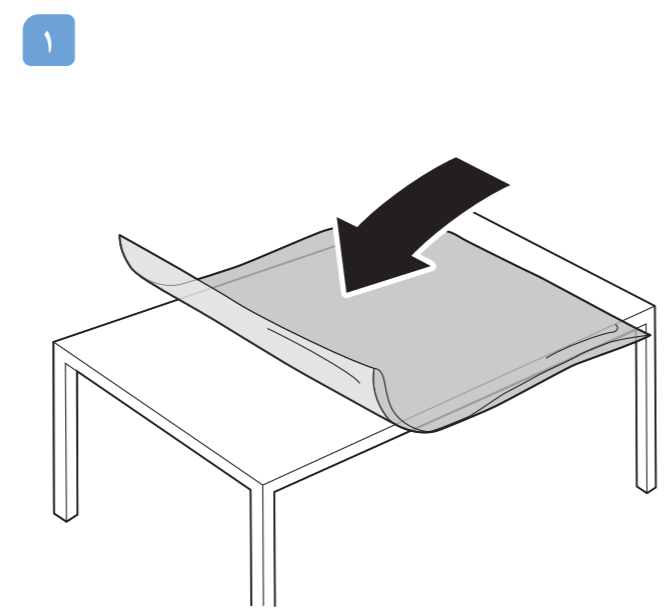
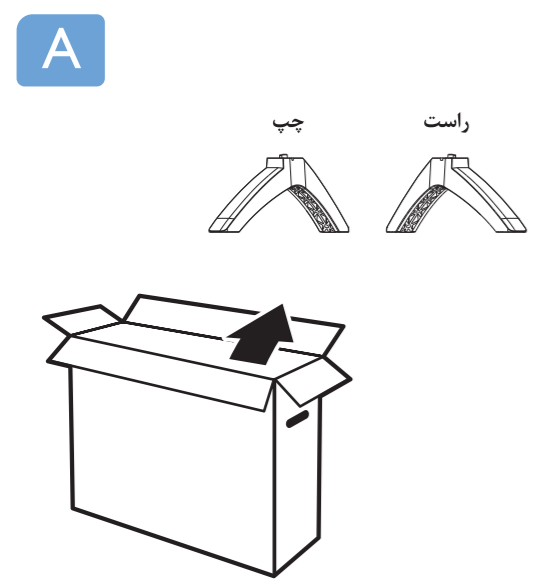
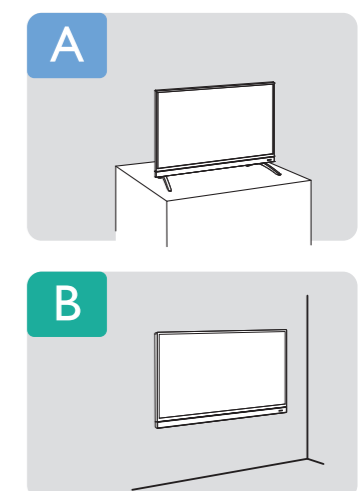
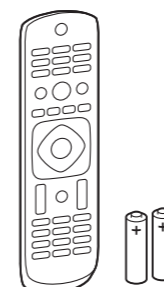
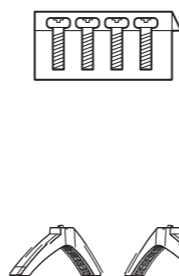
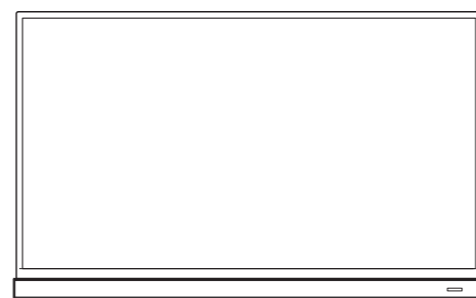
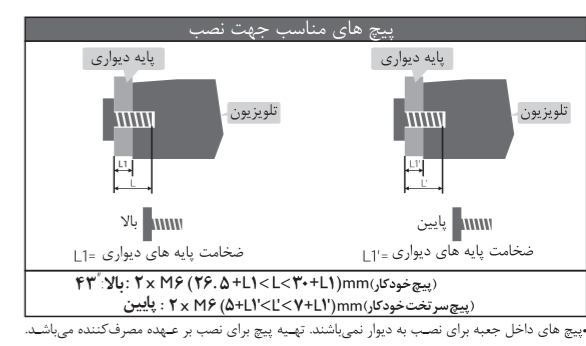
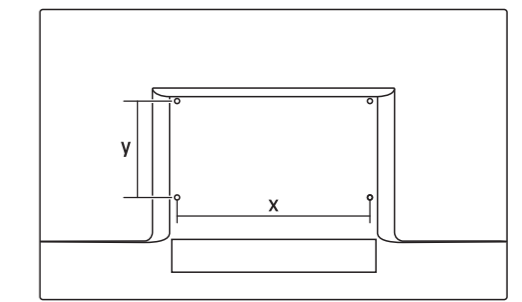


## سری ۵۸۰۰ راهنمای نصب سریع



**VESA (طول و عرض)**

۳۲" ۷۵x۷۵ mm	۸۰ cm
۴۰" ۷۵x۷۵ mm	۱۰۰ cm
۴۳" ۴۰۰x۲۰۰ mm	۱۰۸ cm





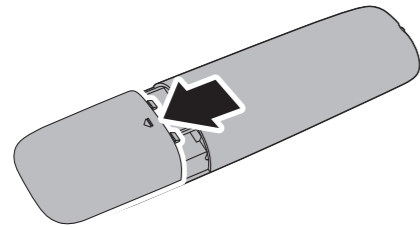
English Read the safety instructions.  
فارسی دستورالعمل را با دقت مشاهده نمایید.



برای اطلاعات بیشتر به سایت زیر مراجعه کنید.  
[www.philips.com/TVsupport](http://www.philips.com/TVsupport)

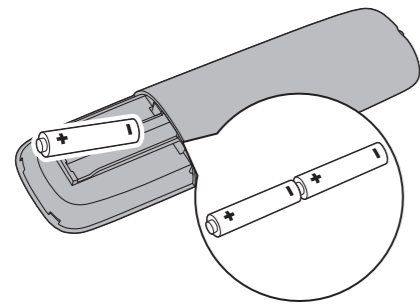


۱



۲

2x  
AAA  
1.5V



۳

