

دفتريچه راهنما

---

VINCENT  
FC7625





## دفترچه راهنما

سیاسگزاریم که محصول ما را انتخاب کرده اید. این دفترچه راهنما به شما کمک می کند تا بالاترین عملکرد را از این محصول مشاهده نمایید. این دفترچه را قبل از استفاده از دستگاه با دقت بخوانید؛ این دفترچه را حفظ کنید تا در آینده نیز از آن استفاده کنید.

### فهرست مندرجات:

۱	.....	I. مشخصه های فنی
۲	.....	II. دستورالعمل های مهم ایمنی
۶	.....	III. نصب و جداسازی لوله خرطومی
۸	.....	IV. ابزار جانبی جارو برقی
۱۰	.....	V. تعویض کیسه گرد و غبار
۱۱	.....	VI. تمیز کردن فیلترها
۱۱	.....	VII. مراحل باز کردن فیلتر ورودی موتور
۱۲	.....	VIII. تعویض فیلترها

۱. مشخصه های فنی

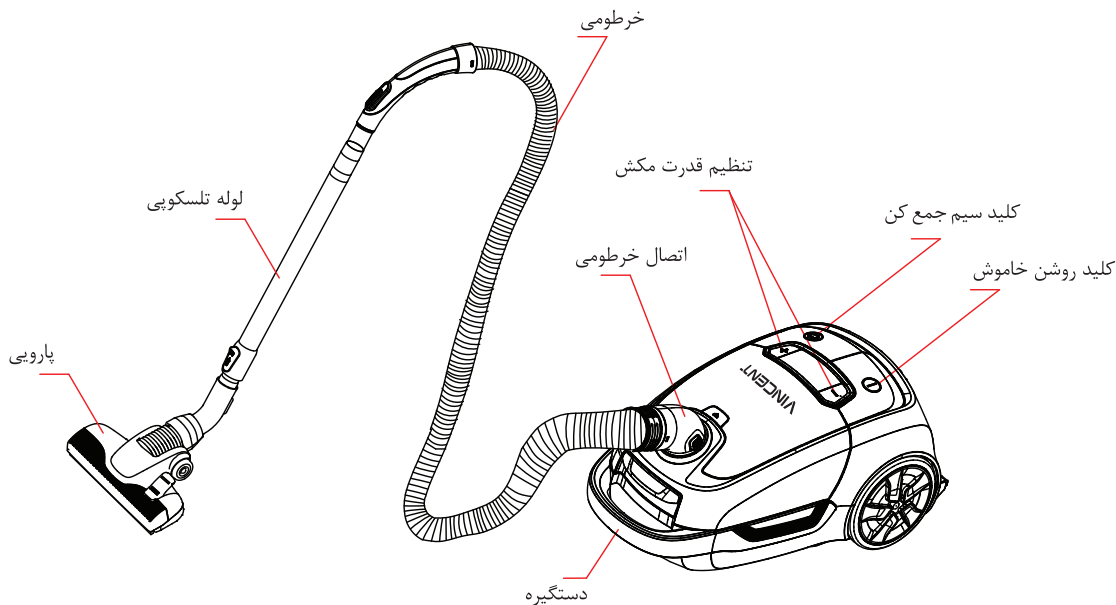
FC7625	مدل
230 V / 50 Hz	ولتاژ / فرکانس
MAX: 2500W, Avg. : 2000W IEC: 1700W	قدرت
5M	سیم برق
$450 \leq$	قدرت مکش W
$80 \geq$	میزان صدا (dBA)
6	ظرفیت مخزن L

## II. دستورالعمل های مهم ایمنی این دستورالعمل را با دقت بخوانید.

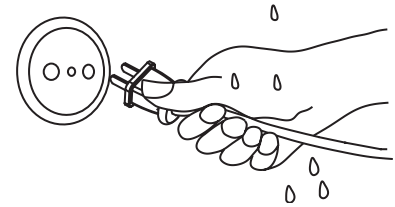
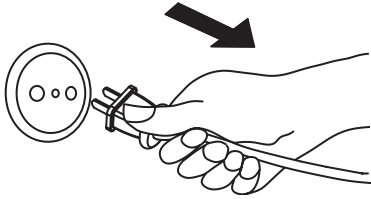
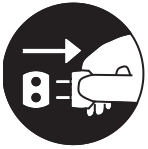
- کودکان باید سرپرستی و نظارت شوند تا اطمینان حاصل شود که با جاروبرقی بازی نمی کنند.
- این وسیله برای استفاده افراد (از جمله کودکان) با ناتوانی فیزیکی، حسی یا عقلی، یا افراد بی تجربه و نا آگاه نیست مگر اینکه با حضور و نظارت سرپرست باشد.
- از مطابقت دستگاه با شبکه برق و ولتاژ اطمینان حاصل کنید.
- دستگاه را به یک پریز مطمئن حداقل ۱۰ آمپری متصل کنید.
- قبل از جابجایی، تعمیر و یا هنگام عدم استفاده از دستگاه، حتما دوشاخه برق آن را بکشید.
- سیم برق دستگاه را نکشید، مجاله نکنید و آن را بر روی اجسام با لبه های تیز حرکت ندهید.
- در صورت وجود هرگونه آسیب در سیم، دستگاه را به برق متصل نکنید. به منظور تعویض سیم آسیب دیده، به نزدیک ترین مرکز خدمات مشتریان مجاز مراجعه نمایید.
- هرگز دستگاه را در حالت روشن به حال خود رها نکنید. هنگام استفاده از دستگاه آن را از دسترس کودکان یا افراد دارای ناتوانی ذهنی دور نگه دارید.

- هنگام نظافت پله ها، دستگاه باید پایین تر از کاربر قرار گیرد.
- هرگز لوله تلسکوپی یا شلنگ خرطومی را به سمت افراد یا حیوانات نگیرید.
- هرگز این دستگاه را داخل آب فرو نبرید یا بر روی آن آب نریزید.
- اسید، استون و حلال ها به این دستگاه آسیب می‌رسانند و منجر به خوردگی آن خواهند شد.
- همیشه از قطعات و لوازم جانبی اصلی استفاده کنید.
- از این دستگاه برای تمیز کردن نواحی مرطوب یا خیس استفاده نکنید؛ این دستگاه برای جمع کردن مایعات مناسب نیست.
- اگر نیاز به استفاده از سیم رابط برق دارید، حتما از سیم های بدون خرابی و آسیب استفاده کنید.
- با دست خیس یا نمدار به دوشاخه دستگاه دست نزنید.
- به غیر از موارد مشخص شده ، قطعات دستگاه را جدا نکنید.
- از این دستگاه برای تمیز کردن انسان ها و جانوران استفاده نکنید.
- قبل از استفاده از دستگاه، فیلتر را کنترل کنید که در محل صحیح قرار گرفته باشد؛ در غیر این صورت ممکن است موجب آسیب به موتور و یا کاهش عمر استفاده از دستگاه شود.
- این دستگاه فقط برای استفاده خانگی طراحی و ساخته شده است و برای استفاده های تجاری مناسب نیست.
- هرگز جارو برقی را بدون محفظه جمع آوری گرد و غبار روشن نکنید.

• توجه فرمایید که تصاویر موجود از دستگاه در این دفترچه نمایشی بوده و به عنوان مرجعی برای توضیحات استفاده شده است. برای اطمینان حتما به محصول اصلی مراجعه کنید.



• اگر مسیر جریان هوا، پارویی، لوله تلسکوپی و یا لوله خرطومی مسدود شده باشد، ابتدا جاروبرقی را خاموش و آن را از برق جدا کنید و قبل از استفاده مجدد مسیر ورودی هوا را باز کنید.

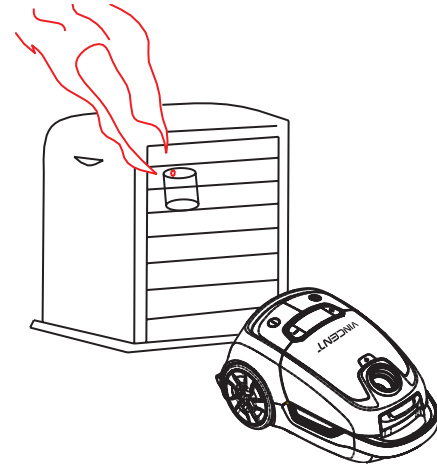


• قبل از استفاده از جاروبرقی و به منظور جلوگیری از آسیب دیدن آن ، لطفاً اشیاء بزرگ یا تیز را از روی زمین بردارید.

• هنگامی که می خواهید دوشاخه را از پریز برق جدا کنید ، از کشیدن کابل برق جداً خودداری کنید و این کار را از طریق دوشاخه انجام دهید.

• قبل از اتصال دوشاخه به پریز برق ، مطمئن شوید که دست شما خشک است.

• از قرار دادن و یا استفاده از جاروبرقی نزدیک بخاری و یا منابع گرمایشی خودداری نمایید.





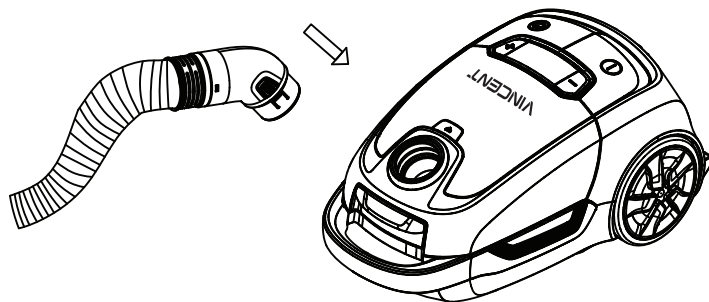
### III. نصب و جداسازی لوله خرطومی

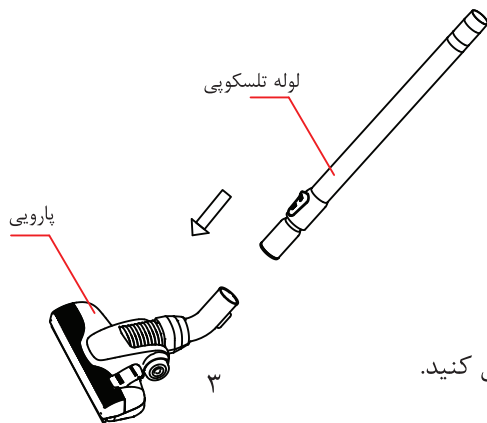
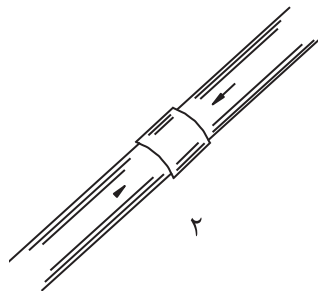
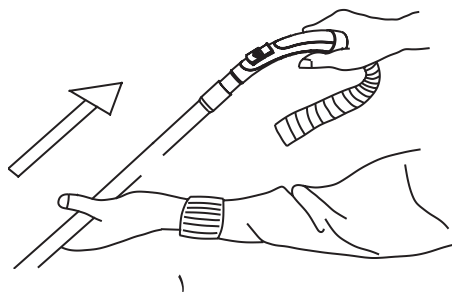
همیشه دوشاخه را قبل از تعویض لوازم جانبی از پریز برق جدا کنید.

۱. لوله خرطومی را در مجرای ورودی هوا در قسمت جلوی دستگاه قرار دهید. صدای چفت شدن را هنگام اتصال می شنوید.

۲. پس از اتمام کار با دستگاه، ابتدا دوشاخه را از پریز برق جدا کرده و سپس لوله خرطومی را پس از فشردن و نگه داشتن

دو کلید در دو طرف متصل کننده آن، از مجرای ورودی هوا رها کنید.

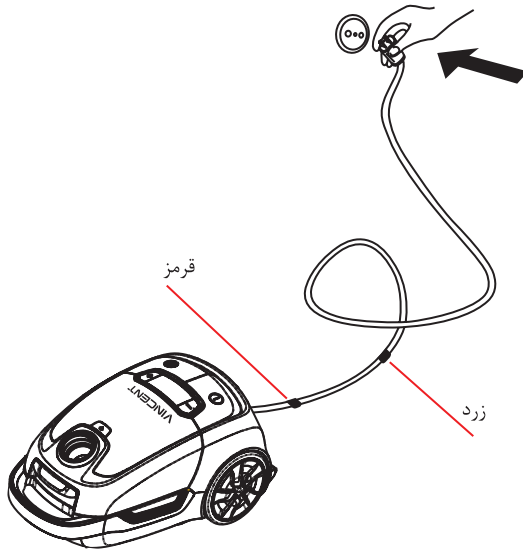




۱. لوله تلسکوپی را به دسته وصل کنید.
۲. اتصالات لوله های تلسکوپی.
۳. پارویی را به انتهای لوله تلسکوپی متصل کنید.

## ۱۷. ابزار جانبی جاروبرقی

• قبل از استفاده از دستگاه ، طول کافی از کابل را بیرون آورده و دوشاخه را در پریز برق وارد کنید. به علامت زرد و قرمز بر روی کابل برق توجه نمایید. طول مناسب جهت استفاده تا علامت زرد رنگ میباشد. از کشیدن کابل بعد از علامت قرمز جداً خودداری نمایید.



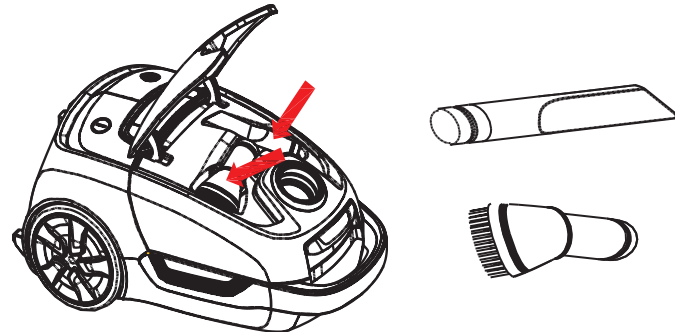
• گوشه گیر و برس گرد و غبار در قسمت نگهدارنده لوازم جانبی واقع در سطح دستگاه ذخیره می شود.

### گوشه گیر

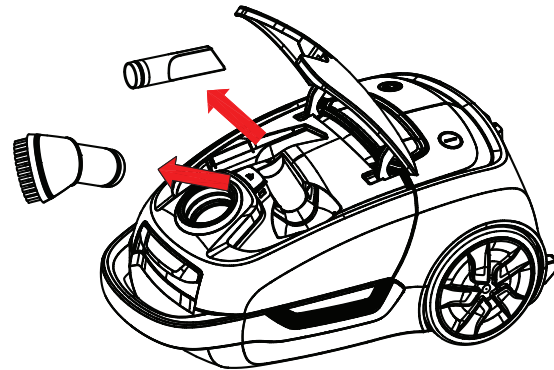
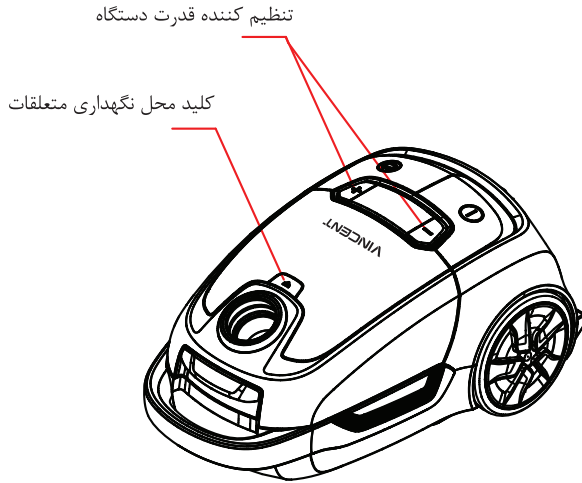
• برای رادیاتورها ، شکافها ، گوشه ها و بین کوسن ها مورد استفاده قرار می گیرد.

### برس گرد و غبار

• از برس گرد و غبار برای تمیز کردن مبلمان ، پرده ، قفسه ها و یا گردگیری می توان استفاده نمود.



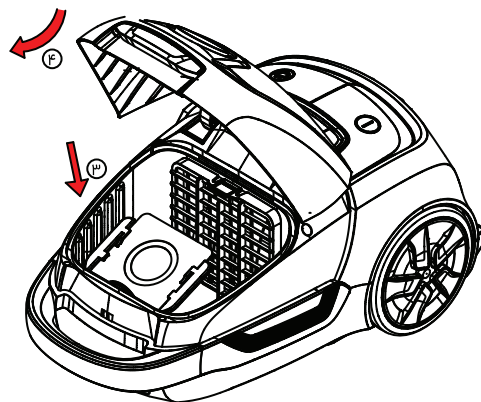
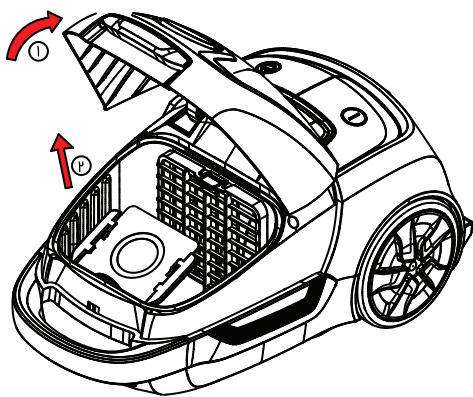
- برای جمع کردن کابل برق ، دکمه رهاسازی را با یک دست فشار داده و با دست دیگر کابل را راهنمایی کنید تا در هنگام جمع شدن کسی آسیب نبیند.
- برای کنترل مکش جاروبرقی از دکمه های مثبت و منفی اطراف نمایشگر استفاده کنید.
- برای باز کردن درب لوازم جانبی و استفاده از آنها، کلید محل نگهداری متعلقات را فشار دهید.



\* جهت استفاده از لوازم جانبی از تبدیل همراه محصول استفاده نمایید.

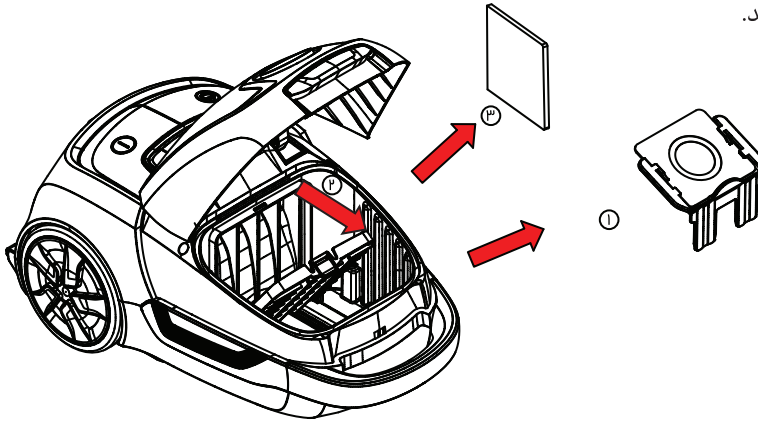
## ۷. تعویض کیسه گرد و غبار

- فقط زمانی از دستگاه استفاده کنید که کیسه گرد و غبار در آن نصب باشد.
- در صورتیکه کیسه گرد و غبار در جای خود نباشد یا به صورت اشتباه نصب شده باشد، درب مخزن کیسه گرد و غبار بسته نمیشود.
- جهت تعویض کیسه گرد و غبار مطابق شکل ذیل ابتدا درب مخزن را باز کنید، کیسه را به همراه نگهدارنده آن در بیاورید، کیسه را جدا کنید و پس از نصب کیسه جدید آن را سر جای خود قرار دهید.



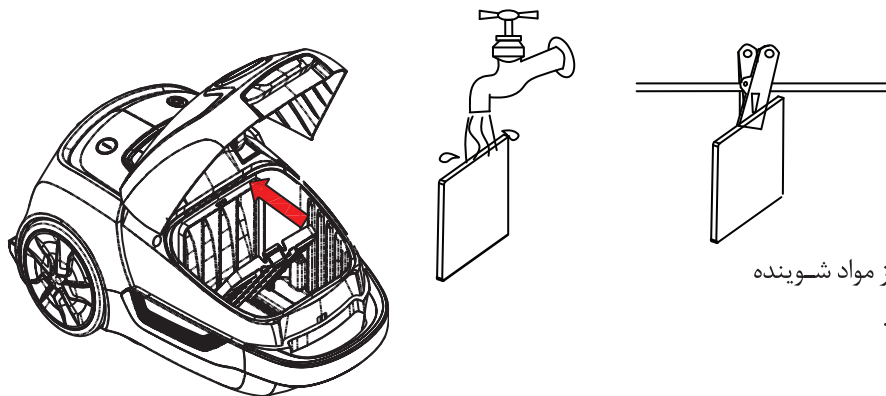
## VI. تمیز کردن فیلترها

- فیلتر می بایست حداقل دو بار در سال تمیز گردد.
- همیشه قبل از استفاده از جارو برقی، از نصب بودن فیلترها اطمینان حاصل کنید. در غیر این صورت با کمبود شدید قدرت مکش و موتور مواجه خواهید شد و آسیب هایی جدی به دستگاه وارد میشود.
- قبل از تمیز کردن فیلتر، مطمئن شوید دستگاه به پریز برق وصل نباشد.
- برای شستن فیلتر از ماشین لباس شویی استفاده نکنید.
- برای خشک کردن فیلتر از سشوار استفاده نکنید.
- جهت شستشو از هیچگونه مواد شوینده ای استفاده نکنید.



## VII. مراحل باز کردن فیلتر ورودی موتور

1. نگهدارنده کیسه گرد و غبار را در بیاورید.
2. کلید نگهدارنده فیلتر را بفشارید.
3. فیلتر را جدا کنید.



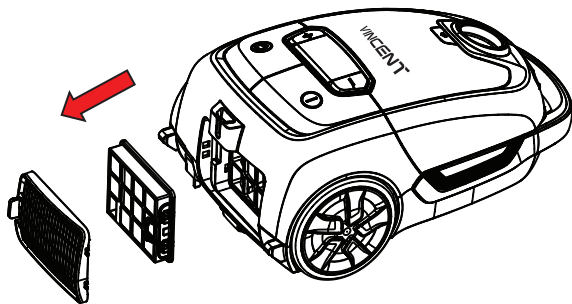
۴. فیلتر اسفنجی را در آب ولرم و بدون استفاده از مواد شوینده بشویید سپس کاملا خشک کرده و مجددا نصب کنید.

### VIII. تعویض فیلتر هپا

۱- کلید را به داخل فشرده و فیلتر و محافظ را جدا کنید.

۲- فیلتر را از محافظ جدا کرده، در آب ولرم و بدون استفاده از مواد شوینده بشوئید و کاملا خشک کنید و سپس مجددا نصب کنید.

توجه: فقط فیلتر اصلی موجود بر روی کالا در هنگام خرید، قابل شستشو است. در صورت تعویض فیلتر هپا از قابل شستشو بودن آن اطمینان حاصل کنید.





با صرفه جویی در مصرف انرژی، آینده ای بهتر برای خود و نسل های آینده مهیا کنیم.

### روش صحیح دور انداختن محصول

این علامت نشان می دهد که این محصول نباید همراه با سایر پسماند های خانگی دفع شود. برای جلوگیری از آسیب به محیط زیست و انسان ها به دلیل دفع نامناسب، به شکل درست دستگاه را بازیافت کنید تا استفاده مجدد از منابع آن را فراهم کنید. برای دفع دستگاه به سازمان مربوطه در محل زندگی خود یا فروشنده محصول مراجعه کنید.





# ضمانت نامه

خدمات پس از فروش



## ملاحظات عمومی

دستگاه باشد در صورت عدم موجودی، شرکت حق دارد دستگاه را با مدل مشابه تعویض نماید.

۱۲- در مواردی که طبق تشخیص کارشناس مرکز خدمات نیاز به عودت مبلغ دستگاه به مشتری باشد، شرکت حق دارد مبلغ دستگاه را طبق آخرین قیمت مورد تایید مراجع ذی صلاح در این زمینه به مشتری عودت نماید.

۱۳- این دستگاه فقط برای استفاده شخصی و خانگی طراحی گردیده است، لذا هرگونه استفاده حرفه ای و صنعتی دستگاه را از حالت ضمانت خارج خواهد نمود.

۱۴- کمبود یا نبود هر کدام از محتویات داخل کارتن (شامل لوازم جانبی و یا قطعات دستگاه) تحت هیچ شرایطی جزو ضمانت محسوب نمی گردد. تحویل کامل و سالم دستگاه از فروشنده بر عهده مشتری است.

۱۵- هر گونه شکستگی و آسیب فیزیکی که در اثر حمل و نقل و یا استفاده نادرست از محصول ایجاد گردد ( بنا به تشخیص کارشناس مرکز خدمات) شامل ضمانت نخواهد بود.

۱۶- در صورت تعویض قطعات خارج از ضمانت (به جز قطعات مصرفی و استهلاکی)، قطعه فروخته شده تا شش ماه پس از تاریخ خرید با ارائه اصل فاکتور بنا به تشخیص کارشناس مرکز خدمات، به صورت رایگان تعویض خواهد گردید.

۱- قبل از استفاده از دستگاه دفترچه راهنما را به دقت مطالعه فرمائید.

۲- هر گونه خط خوردگی، لاک گرفتگی و تغییر مندرجات، ضمانت نامه را از درجه اعتبار ساقط می نماید.

۳- اعتبار این ضمانت نامه از تاریخ خرید به مدت دو سال است.

۴- به دلیل چاپ شماره سریال متناسب با هر دستگاه این ضمانت نامه قابل انتقال به سایر محصولات نیست.

۵- دستمزد و بهای قطعات مشمول ضمانت، فقط در دوران ضمانت دریافت نخواهد شد.

۶- ضمانت نامه بدون مهر فروشگاه و تاریخ خرید معتبر نمی باشد. در صورت مشاهده شرکت حق دارد نسبت به ابطال گارانتی دستگاه اقدام نماید.

۷- در صورتی که تاریخ کارت گارانتی از تاریخ روز و یا تاریخ فاکتور خرید جلوتر باشد، شرکت حق دارد نسبت به ابطال گارانتی دستگاه اقدام نماید.

۸- دستگاه را طبق مندرجات دفترچه راهنما از فروشنده تحویل بگیرید. این شرکت هیچ مسئولیتی در قبال مغایرت توضیحات فروشنده با قابلیت های دستگاه ندارد.

۹- اطمینان از صحت کارکرد دستگاه قبل از خرید بر عهده خریدار است.

۱۰- در صورت تعمیر توسط افراد غیر مجاز این ضمانت نامه فاقد اعتبار خواهد بود.

۱۱- در مواردی که طبق تشخیص کارشناس خدمات نیاز به تعویض کامل

### ملاحظات خاص

۱- هر گونه سوختگی موتور جاروبرقی و جارو شارژی در صورتی که بر اثر کشیدن آب و یا مواد مرطوب و یا سایر مایعات باشد ( بنا به تشخیص کارشناس مرکز خدمات) به جز در مدل هایی که قابلیت استفاده به صورت مرطوب را نیز دارند مشمول ضمانت نخواهد بود.

۲- هر گونه آسیبی که بر اثر مسدود بودن فیلتر ورودی یا خروجی و یا پر بودن کیسه به برد و موتور جاروبرقی و جاروشارژی وارد شود خارج از ضمانت خواهد بود.

* جدول قطعات مصرفی و استهلاکی		
نام دستگاه	قطعات استهلاکی	قطعات مصرفی
جارو برقی، جارو شارژی	پارویی، خرطومی، تلسکوپی	پاکت، فیلتر، نمد

۱۷- در صورت توقف بیش از یک ماه کالا در هر یک از نمایندگی های خدمات پس از فروش، مدت زمان توقف به دوره ضمانت اضافه خواهد شد.

۱۸- در دوره ضمانت، در مواردی که در شهر محل سکونت مشتری نمایندگی خدمات وجود نداشته باشد، هزینه ارسال تا نزدیکترین نمایندگی بر عهده شرکت است.

۱۹- شستشو و نظافت دستگاه تحت هیچ شرایطی شامل ضمانت نخواهند بود. این مورد درباره کالاهایی که مشکل یا عیب آن ها فقط با تمیز کردن برطرف خواهد شد نیز قابل تعمیم می باشد.

۲۰- قطعات مصرفی کلیه محصولات تحت هیچ شرایطی شامل ضمانت نمی باشند. (رجوع شود به جدول قطعات مصرفی و استهلاکی)

۲۱- قطعات استهلاکی کلیه محصولات تنها در مواردی که دارای عیبی باشند که پس از بررسی توسط کارشناسان مرکز خدمات محرز گردد که این عیب مربوط به پروسه تولید بوده و ربطی به استفاده ناصحیح و یا مستهلك شدن بر اثر مصرف توسط مصرف کننده ندارد حداکثر تا یکماه پس از تاریخ خرید شامل ضمانت خواهد بود. (رجوع شود به جدول قطعات مصرفی و استهلاکی)

۲۲- هرگونه خرابی قطعات فاسد شدنی دستگاه مانند باتری، مایع شستشو و... که بر اثر ماندن بیش از حد دستگاه در فروشگاه ایجاد شده باشد شامل گارانتی نمی باشد.

## ضمانت نامه | خدمات پس از فروش

مشتری گرامی!

خواهشمند است با مراجعه به آدرس: [www.2865.ir](http://www.2865.ir)

- از صحت و اصالت کالای خریداری شده اطمینان حاصل فرمایید.
- آخرین لیست مراکز فروش و خدمات پس از فروش را مشاهده نمایید.
- با ارائه انتقادات و نظرات خود ما را در خدمت رسانی بهتر یاری کنید.

دفتر مرکزی خدمات پس از فروش

تهران، بلوار میرداماد، خیابان رازان شمالی، بعد از کوچه ششم،  
پلاک ۲۱، طبقه همکف

✉ [info@2865.ir](mailto:info@2865.ir)

🌐 [www.2865.ir](http://www.2865.ir)

☎ ۰۲۱-۲۸۶۵

مهر و امضاء

فروشگاه / نماینده شرکت

**شکوفه**  
الکترونیک سرویس  
ساخت مستر گروه رایا

